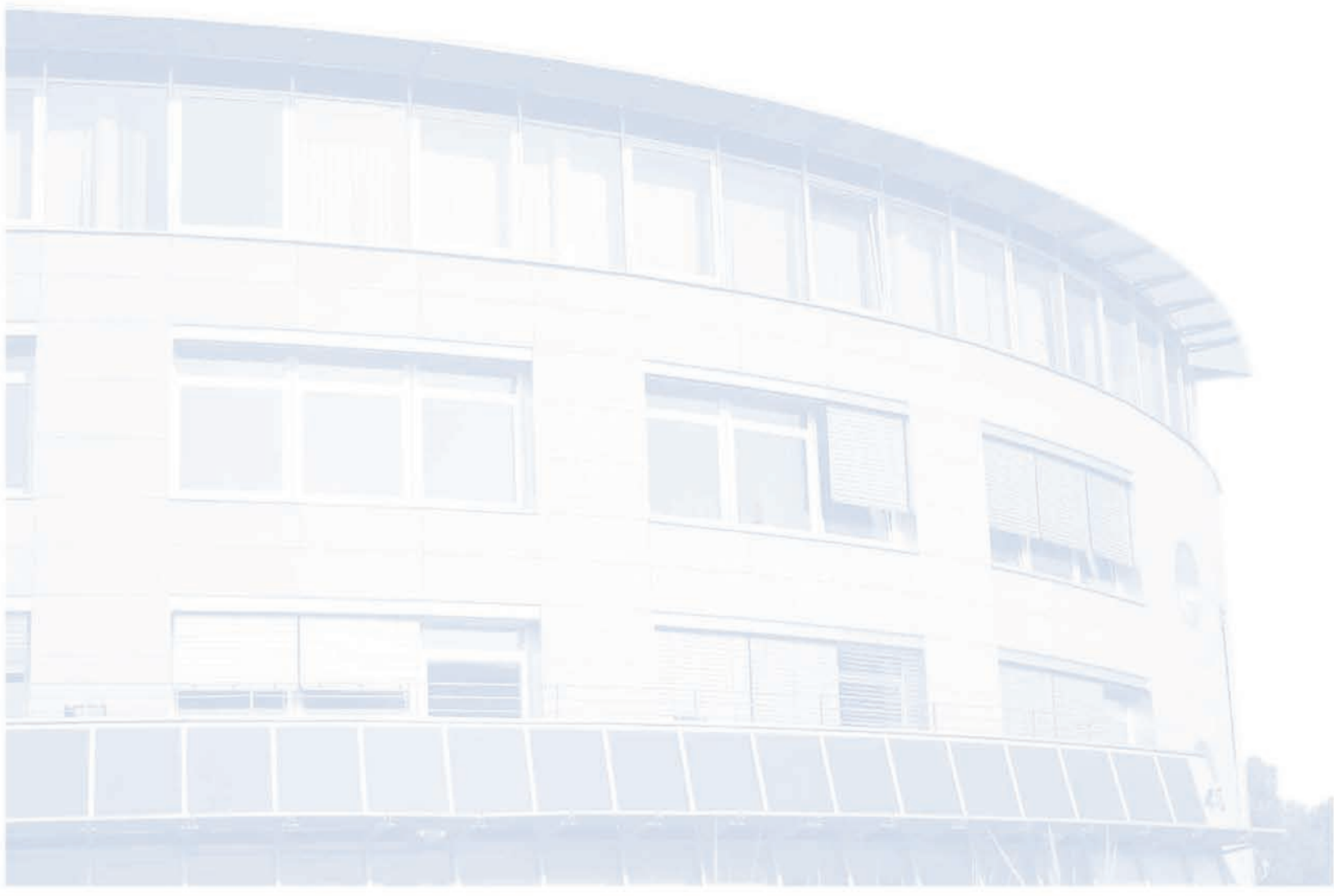




Konstruktionsbeschreibungen

Außenraffstore

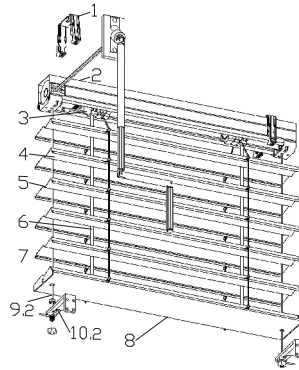
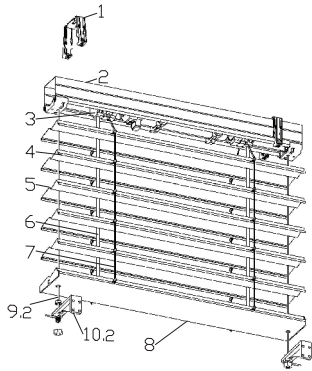
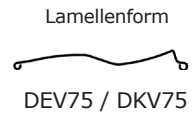


Außenraffstore DEV75 und DKV75 mit Abdunkelungs-Lamellen und Seilführung

S-förmige, 75mm breite, randgebördelte Lamellen mit eingewalztem Dichtkeder

Typ DEV75 (Elektromotor)

Typ DKV75 (Kurbel)



Teile-Nr. Benennung

- 1 Kopfleistenträger
- 2 Kopfleiste
- 3 Aufzug- und Wendevorrichtung
- 4 Lamellen
- 5 Lamellen-Führungsstift
- 6 Aufzugband
- 7 Kegelnockenband
- 8 Unterleiste
- 9.2 Führungsseil
- 10.2 Seilhalter

Ausführungs-Grenzwerte

Typ	Allgemeine Angaben					Einzelbehang				Antriebsgruppen	
	Lamellen		Führung	Antrieb	Gew.	Breite in mm		Höhe in mm	Fläche in m ²	Breite in mm	Fläche in m ²
	Breite (mm)	Form	Art	Typ	Kg/m ²	min.	max.	max.	max.	max.	max. ²⁾
DKV75	75	S-Förmig	Seil	Kurbel	2,9	500	4000	3500	9	12000	16
										7000 ³⁾	16
DEV75	75	S-Formig	Seil	Motor	3,1	600	4500	3500	14	13000	20

²⁾ Die max. Behangfläche ist abhängig von der Behanghöhe. ³⁾ Max. Gruppenbreite bei Seitenantrieb mit Handkurbel. Achtung: Bei gekuppelten Gruppen muss der Antrieb wegen der Drehmomentverteilung immer in der Mitte der Gruppe liegen. Bei geringen Raffstore-Breiten kann aufgrund des Breiten / Höhenverhältnisses ein absoluter Parallelauf der Lamellen nicht gewährleistet werden.

Einzel-Beschreibung

Kopfleistenträger (Teil 1)

Montagebügel TAU100 aus verzinktem Stahl. Oben mit Befestigungslangloch und unten mit automatischer Schließvorrichtung. Alternativ: Montagebügel TAU101 oben mit Befestigungslangloch und unten mit schwenkbarer Verschlusslasche.

Kopfleiste (Teil 2)

U-förmig gewalztes Kaltformprofil mit seitlichen Bördel aus sendzimir verzinktem Stahlblech; Banddicke 0,60mm, Profilgröße: Breite 58mm, Höhe 56mm; Kopfleiste nach unten offen.
Alternativ: U-förmiges Strangpressprofil aus Aluminium; Wanddicke 1,2mm, Profilgröße: Breite 59mm, Höhe 57mm; Kopfleiste nach unten offen.

Aufzug- und Wendevorrichtung (Teil 3)

Witterungsbeständiges und staubgeschütztes Lager aus verschleißfestem Kunststoff, schraublos in der Bördelung der Kopfleiste befestigt. Bandspule für 8mm Aufzugband und Zwangswendung mittels rostfreier Schlingfeder. Standard-Wendewinkel der Lamellen 90°;

Wende- und Aufzugswelle (Kopfwelle)

Aluminium-Hohlprofil Ø14mm mit Längsnut zur schlupffreien Übertragung der Drehrichtung auf die Wendevorrichtungen und auf die angekuppelten Behänge. Wellenlagerung in Kunststoffgleitlagern für Aufzug und Wendung.

Trag- und Wendekordel

Wetterfest imprägnierte Kugelschnur (Kugel Ø6mm) aus grauem Polyestergewebe, mit dem Wendemechanismus kraftschlüssig und mit der Leiterkordel durch Edelstahl-Kugelpkupplungen verbunden.

Lamellen (Teil 4)

Z-förmig gewalztes, beiderseits gebördeltes Spezialprofil aus einer kupferfreien Aluminium-Legierung von besonders hoher Festigkeit. Kratz- und schlagfeste Oberfläche mit höchster Korrosionsbeständigkeit durch eine Zweischicht-Einbrennlackierung im Coil-Coating-Verfahren hergestellt (Aufbau: Chromatierung, Primer und Decklack), daher besonders für den Außeneinsatz geeignet. In der inneren Lamellen-Randbördelung ist zur besseren Geräuschkämpfung eine Kunststofflippe eingewalzt. Langloch-Ausstattungen mit umgelegtem Bördel in der Größe 10x5,5mm zur kantenfreien Durchführung des Aufzugsbandes. Die exakte Lage der Schlaufenkordel mit dem Lamellenverbindungs-Element aus Edelstahl gewährleistet eine gleichmäßige Wendung und ein optimales Schließen der Lamellen auf der gesamten Höhe. Profilgröße: Breite 75mm; Lamellenbanddicke: 0,45mm. Farben nach gültiger Lamellen-Farbkarte für 75mm breite S-Lamellen.

Außenraffstore DEV75 und DKV75 mit Abdunkelungs-Lamellen und Seilführung

S-förmige, 75mm breite, randgebördelte Lamellen mit eingewalztem Dichtkeder

Lamellenform



DEV75 / DKV75

Lamellen-Führung

Langlochausstattungen mit umgelegten Bördel an beiden Lamellenenden in der Größe 10x5,5mm gewährleisten eine optimale Wendung der Lamellen, eine sichere Behangführung und abriebfreie Behangführung.
Führungslochabstand 20mm vom Lamellenende, Sonderabstände auf Nachfrage möglich.

Aufzugband (Teil 6)

Polyesterband mit Kantenschutz hochfest, in grau. Knick- und bruchfrei, temperatur-, witterungs- und UV-beständig.
Bandmaße: Breite 8,0mm, Banddicke 0,34mm; Reißfestigkeit 1000N.

Schlaufenkordel (Teil 7)

Schlaufenkordel aus Trevira-hochfest, mit 2 eingeflochtenen Aramidstützfäden und Sollknickstellen, die ein exaktes Stapeln der Lamellen gewährleisten. Grau spindüsengefärbt, abriebfest Feuchtigkeits- und schmutzabweisend, mikrobefest und UV-beständig imprägniert.

Die Verbindung der Schlaufen mit den Lamellen erfolgt mit Edelstahl-Formelementen, die unlösbar in der Randbördelung der Lamellen befestigt sind. Schlaufenteilung: 65mm für DEV75 und DKV75; Dehnung 0,7% bei 100N Last.

Unterleiste (Teil 8)

Stranggepresstes Alu-Profil, rechteckig, 75mm breit x 11mm hoch, Gewicht 0,510Kg/m, mit 4 Tragrippen zur Stabilisierung. Auf die mittleren Tragrippen werden verschleißfeste und witterungsbeständige Kunststoffhalter zur Befestigung der Aufzugsbänder geschoben. Die unterste Lamelle dient gleichzeitig als Abdecklamelle der Unterleiste und wird mit der inneren Randbördelung auf die Unterleiste aufgeklipst. Glatter Seitenabschluss durch graue Kunststoff-Endkappen. Unterleistenprofil gleichlang wie die Lamellen und wendet synchron mit dem Lamellenbehang.
Oberfläche: naturfarbig eloxiert e6/ev1 oder im Farbton der Lamellen (Grundausrüstung).
Pulverbeschichtung nach Sonder-RAL mit Mehrpreis möglich.

Führungsseil (Teil 9.2)

Polyamidummanteltes Edelstahlseil (V2a) im Ø2,2mm; Ummantelung naturfarben (alternativ schwarz).

Obere Befestigung der Führungsseiles verdeckt an der Kopfleiste mittels Aufsteckschuh aus witterungsbeständigem Kunststoff, in dem sich die Seil-Spannfeder befindet.

Untere Befestigung des Seiles mit Seilhaltewinkel.

Alternativ gegen Mehrpreis: Doppelfeder-Element zur verdeckten Befestigung an Kopfleiste.

Seilhalter (Teil 10.2)

Führungsseil-Halter: Seilwinkel Typ SWxx oder SWRxx aus Aluminium für die Aufnahme der Seilspannschraube, in der das Seil 90° umgelegt geklemmt wird. Halter als verstellbares Element ausgebildet.

Sonderhalter gemäß besonderer Bezeichnung gegen Mehrpreis.

Oberfläche im Farbton der Lamellen (Grundausrüstung). Pulverbeschichtung nach Sonder-RAL mit Mehrpreis möglich.

Antrieb (Motor)

Wartungsfreier Wechselstrom-Induktionsmotor für Kurzzeitbetrieb schraublos in der Kopfleiste eingebaut.

Motor 230V, 50Hz mit eingebautem Kondensator und Thermoschutz in der Schutzart IP54.

Die komplette Antriebseinheit besitzt das VDE- und CE-Zeichen, sowie das EMV-Funkschutzzeichen.

Von außen verstellbare Endlagenabschaltung für die obere und untere Endlage, ein zusätzlicher oberer Auflaufschalter verhindert eine Überbelastung der Aufzugsbänder.

Wellenverbindung des Motors zur Wende- und Aufzugswelle mit Wellenkupplungen.

Elektrischer Motoranschluss über eine 3-polige Steckverbindung in der Schutzart IP54, bestehend aus Kupplung und Stecker, verriegelt mit einem Sicherheitsbügel. Die 0,5m lange Motorleitung mit einem fest angegossenen Stecker ist fest im Motorgehäuse installiert. Die Leistungsgrenze des Sonnenschutzes ist die Steckverbindung, wobei die Kupplung zum Lieferumfang zählt, aber nicht der Anschluss an die bauseitige Leitung.

Antrieb (Handkurbel)

Wartungsfreies, kompaktes Kegelradgetriebe mit beidseitiger Bremsmechanik. Getriebe in der Kopfleiste eingebaut.

Je nach Ausführung und Untersezung in staub- und feuchtigkeitsdichtem Kunststoff- oder Aludruckgussgehäuse.

Spindelsperre als Drehrichtungssicherung in der Kopfleiste eingebaut.

Betätigung mit einer ausschwenk- und abknickbaren Gelenkkurbel als einzigem Bedienungsorgan für das Heben und Senken des Jalousiebehanges, sowie das Verstellen der Lamellen.

Alu-Verbindungsrohr Ø15mm, Oberfläche farblos eloxiert e6/ev1, mit Kunststoff-Kurbelklemme in grau.

Gelenklagerplatte mit 45° Ableitung nach innen.

Alternativ gegen Mehrpreis: Kurbelableitung waagrecht = 90°.

Außenraffstore DES75 und DKS75 mit Abdunkelungs-Lamellen und Schienenführung

Z-förmige, 70mm breite, randgebördelte Lamellen mit eingewalztem Dichtkeder

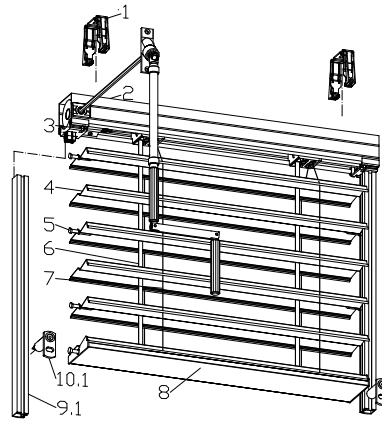
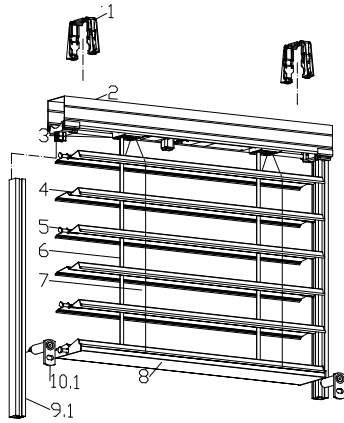
Typ DES75 (Elektromotor)

Typ DKS75 (Kurbel)

Lamellenform



DES75/ DKS75



Teile-Nr. Benennung

- 1 Kopfleistenträger
- 2 Kopfleiste
- 3 Aufzug- und Wendevorrichtung
- 4 Lamellen
- 5 Lamellen-Führungsstift
- 6 Aufzugband
- 7 Kegelnockenband
- 8 Unterleiste
- 9.1 Führungsschiene
- 10.1 Schienenhalter

Ausführungs-Grenzwerte

Typ	Allgemeine Angaben					Einzelbehang				Antriebsgruppen	
	Lamellen		Führung	Antrieb	Gew.	Breite in mm		Höhe in mm	Fläche in m ²	Breite in mm	Fläche in m ²
	Breite (mm)	Form	Art	Typ	Kg/m ²	min.	max.	max.	max.	max.	max. ²⁾
DKS75	75	S-Förmig	Schiene	Kurbel	2,9	500	4500	4000	9	12000	16
DES75	75	S-Förmig	Schiene	Motor	3,1	600	4500	4000	16	7000 ³⁾	16
										13000	20

²⁾ Die max. Behangfläche ist abhängig von der Behanghöhe. ³⁾ Max. Gruppenbreite bei Seitenantrieb mit Handkurbel. Achtung: Bei gekuppelten Gruppen muss der Antrieb wegen der Drehmomentverteilung immer in der Mitte der Gruppe liegen. Bei geringen Raffstore-Breiten kann aufgrund des Breiten / Höhenverhältnisses ein absoluter Parallelauf der Lamellen nicht gewährleistet werden.

Einzel-Beschreibung

Kopfleistenträger (Teil 1)

Montagebügel TAU100 aus verzinktem Stahl. Oben mit Befestigungslangloch und unten mit automatischer Schließvorrichtung. Alternativ: Montagebügel TAU101 oben mit Befestigungslangloch und unten mit schwenkbarer Verschlusslasche.

Kopfleiste (Teil 2)

U-förmig gewalztes Kaltformprofil mit seitlichen Bördel aus sendzimir verzinktem Stahlblech; Banddicke 0,60mm, Profilgröße: Breite 58mm, Höhe 56mm; Kopfleiste nach unten offen.
Alternativ: U-förmiges Strangpressprofil aus Aluminium; Wanddicke 1,2mm, Profilgröße: Breite 59mm, Höhe 57mm; Kopfleiste nach unten offen.

Aufzug- und Wendevorrichtung (Teil 3)

Witterungsbeständiges und staubgeschütztes Lager aus verschleißfestem Kunststoff, schraublos in der Bördelung der Kopfleiste befestigt. Bandspule für 8mm Aufzugband und Zwangswendung mittels rostfreier Schlingfeder. Standard-Wendewinkel der Lamellen 90°.

Wende- und Aufzugswelle (Kopfwelle)

Aluminium-Hohlprofil Ø14mm mit Längsnut zur schlupffreien Übertragung der Drehrichtung auf die Wendevorrichtungen und auf die angekuppelten Behänge. Wellenlagerung in Kunststoffgleitlagern für Aufzug und Wendung. Trag- und Wendekordel Wetterfest imprägnierte Kugelschnur (Kugel Ø6mm) aus grauem Polyestergeflecht, mit dem Wendemechanismus kraftschlüssig und mit der Leiterkordel durch Edelstahl-Kugelnkupplungen verbunden.

Lamellen (Teil 4)

Z-förmig gewalztes, beiderseits gebördeltes Spezialprofil aus einer kupferfreien Aluminium-Legierung von besonders hoher Festigkeit. Kratz- und schlagfeste Oberfläche mit höchster Korrosionsbeständigkeit durch eine Zweischicht-Einbrennlackierung im Coil-Coating-Verfahren hergestellt (Aufbau: Cromatierung, Primer und Decklack), daher besonders für den Außeneinsatz geeignet. In der inneren Lamellen-Randbördelung ist zur besseren Geräuschdämpfung eine Kunststofflippe eingewalzt. Langloch-Ausstanzungen mit umgelegtem Bördel in der Größe 10x5,5mm zur kantenfreien Durchführung des Aufzugsbandes. Die exakte Lage der Schlaufenkordel mit dem Lamellenverbindungs-Element aus Edelstahl gewährleistet eine gleichmäßige Wendung und ein optimales Schließen der Lamellen auf der gesamten Höhe. Profilgröße: Breite 75mm; Lamellenbanddicke: 0,45mm. Farben nach gültiger Lamellen-Farbkarte für 75mm breite S-Lamellen.

Außenraffstore DES75 und DKS75 mit Abdunkelungs-Lamellen und Schienenführung

Z-förmige, 75mm breite, randgebördelte Lamellen mit eingewalztem Dichtkeder

Lamellenform



DES75 / DKS75

Lamellen-Führung (Teil 5)

Metall-Führungsstifte aus Zink-Druckguss mit witterungsbeständigem Oberflächenschutz. Die Lamellenführungsstifte sind wechselseitig an den Lamellen angenietet.

Aufzugband (Teil 6)

Polyesterband mit Kantenschutz hochfest, in grau. Knick- und bruchfrei, temperatur-, witterungs- und UV-beständig. Bandmaße: Breite 8,0mm, Banddicke 0,34mm; Reißfestigkeit 1000N.

Schlaufenkordel (Teil 7)

Schlaufenkordel aus Trevira-hochfest, mit 2 eingeflochtenen Aramidstützfäden und Sollknickstellen, die ein exaktes Stapeln der Lamellen gewährleisten. Grau spindüsengefärbt, abriebfest Feuchtigkeits- und schmutzabweisend, mikrobefest und UV-beständig imprägniert.

Die Verbindung der Schlaufen mit den Lamellen erfolgt mit Edelstahl-Formelementen, die unlösbar in der Randbördelung der Lamellen befestigt sind. Schlaufenteilung: 65mm für DES75 und DKS75; Dehnung 0,7% bei 100N Last.Führungsnutte

Unterleiste (Teil 8)

Stranggepresstes Alu-Profil, rechteckig, 75mm breit x 11mm hoch, Gewicht 0,510Kg/m, mit 4 Tragrippen zur Stabilisierung. Auf die mittleren Tragrippen werden verschleißfeste und witterungsbeständige Kunststoffhalter zur Befestigung der Aufzugsbänder geschoben. Die unterste Lamelle dient gleichzeitig als Abdecklamelle der Unterleiste und wird mit der inneren Randbördelung auf die Unterleiste aufgeklipst. Glatter Seitenabschluss durch graue und schwarze Kunststoff-Endkappen mit teleskopartig angeordneten Führungsstiften. Unterleistenprofil wendet synchron mit dem Lamellenbehang.

Oberfläche: naturfarbig eloxiert e6/ev1 oder im Farbton der Lamellen (Grundausstattung). Pulverbeschichtung nach Sonder-RAL mit Mehrpreis möglich.

Führungsschiene (Teil 9.1)

Führungsschienen aus stranggepresstem Aluminium mit beidseitig eingezogenen schwarzen Geräuschdämpfungskedern. Obere Befestigung der Führungsschiene verdeckt unter der Kopfleiste mittels Aufsteckschuh aus witterungsbeständigem Kunststoff. Profilform Einfachschienen: gerundet Typ ER22, Größe 22 x 27mm; eckig Typ EE22, Größe 22 x 25mm. Profilform Doppelschienen: gerundet Typ DR45, Größe 45 x 27mm; eckig Typ DE45, Größe 45 x 25mm. Sonderführungsschienen gemäß besonderer Bezeichnung gegen Mehrpreis.

Oberfläche: im Farbton der Lamellen (Grundausstattung). Pulverbeschichtung nach Sonder-RAL mit Mehrpreis möglich.

Schienenhalter (Teil 10.1)

Führungsschienen-Halter als verstellbares Element ausgebildet. Typ HExx für Abstandsbereich 50-110mm und HDxx für Abstandsbereiche 50-200mm zur Halterung der Schienentypen ER22 + DR45 und EE22 + DE45.

Je nach Höhe nur ein sichtbarer Halter im unteren Bereich der Führungsschiene angebracht.

Sonderführungsschienenhalter gemäß besonderer Bezeichnung gegen Mehrpreis.

Oberfläche: im Farbton der Lamellen (Grundausstattung). Pulverbeschichtung nach Sonder-RAL mit Mehrpreis möglich.

Antrieb (Motor)

Wartungsfreier Wechselstrom-Induktionsmotor für Kurzzeitbetrieb schraublos in der Kopfleiste eingebaut.

Motor 230V, 50Hz mit eingebautem Kondensator und Thermoschutz in der Schutzart IP54.

Die komplette Antriebseinheit besitzt das VDE- und CE-Zeichen, sowie das EMV-Funkschutzzeichen.

Von außen verstellbare Endlagenabschaltung für die obere und untere Endlage, ein zusätzlicher oberer Auflaufschalter verhindert eine Überbelastung der Aufzugsbänder.

Wellenverbindung des Motors zur Wende- und Aufzugswelle mit Wellenkupplungen.

Elektrischer Motoranschluss über eine 3-polige Steckverbindung in der Schutzart IP54, bestehend aus Kupplung und Stecker, verriegelt mit einem Sicherheitsbügel. Die 0,5m lange Motorleitung mit einem fest angegossenen Stecker ist fest im Motorgehäuse installiert. Die Leistungsgrenze des Sonnenschutzes ist die Steckverbindung, wobei die Kupplung zum Lieferumfang zählt, aber nicht der Anschluss an die bauseitige Leitung.

Antrieb (Handkurbel)

Wartungsfreies, kompaktes Kegelradgetriebe mit beidseitiger Bremsmechanik. Getriebe in der Kopfleiste eingebaut.

Je nach Ausführung und Untersetzung in staub- und feuchtigkeitsdichtem Kunststoff- oder Aludruckgussgehäuse.

Spindelsperre als Drehrichtungssicherung in der Kopfleiste eingebaut.

Betätigung mit einer ausschwenk- und abknickbaren Gelenkkurbel als einzigem Bedienungsorgan für das Heben und Senken des Jalousiebehanges, sowie das Verstellen der Lamellen.

Alu-Verbindungsrohr Ø15mm, Oberfläche farblos eloxiert e6/ev1, mit Kunststoff-Kurbelklemme in grau.

Gelenklagerplatte mit 45° Ableitung nach innen. Alternativ gegen Mehrpreis: Kurbelableitung waagrecht = 90°.